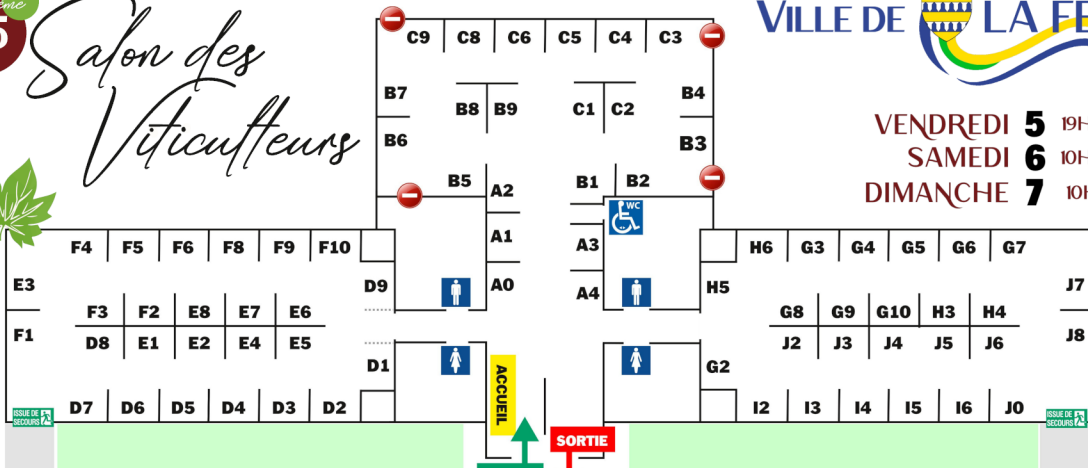


35^{ème} Salon des Viticulteurs

**VENDREDI 5 19H-22H
 SAMEDI 6 10H-22H
 DIMANCHE 7 10H-18H**



ACCÈS PIÉTONS



ACCÈS PIÉTONS



- A0 - DOMAINE SAINT ROCH** (84190 BEAUMES DE VENISE)
Beaumes de Venise, Muscat de Beaumes, Vacqueyras, Ventoux, Côtes du Rhône rouge & blanc, Vin de Pays
- A1 - NICOLAS RATIER** (81600 BRÈNS)
Vin du Sud Ouest, Vins de France, Vins d'Occitane
- A2 - CHÂTEAU LES GUYONNETS** (33490 VERDELAIS)
Cadillac Côtes de Bordeaux, St Croix du Mont Bordeaux Blanc sec et Rosé, Cadillac
- A3 - DOMAINE FILLON** (89530 SAINT-BRIS LE VINIEUX)
Chablis (petit Chablis, Chablis et 1er cru), Bourgogne algoté, Bourgogne Côte d'Auxerre (blanc, rouge et rosé), St Bris, Ratafia, Jus de Raisin, Jus de Cerise, le Fermeté
- A4 - CHAMPAGNE FABRICE POILBLAN** (02400 BONNEIL)
Champagne
- B1 - LE DOMAINE DES CORMIERS** (44120 VERTOU)
Muscadet Sèvre et Maine Sur Lie, Cru La Haye Fouassière, Rosé, Méthode Traditionnelle, Jus de Raisin, Moelleux.
- B2 - CHÂTEAU PEY MALLET AOC MARGAUX & HAUT MEDOC** (33480 AUVENSANT)
Vin Château Pey Mallet AOC Haut Médoc et MARGAUX
- B3 - DOMAINE BLEGER BY WINDMUEHL** (68590 SAINT HIPPOLYTE)
Vins Alsaciens et Crémant d'Alsace
- B4 - DOMAINE DE LA PINÈDE** (84230 CHATEAUNEUF DU PAPE)
Château Neuf Du Pape Rouge & Blanc, Côtes Du Rhône Rouge, VCC Rouge & Rosé
- B5 - DOMAINE ESTOURNEL RÉMY** (30290 ST VICTOR LA COSTE)
Côtes Du Rhône & Laudun
- B6 - LE MAL DU BEC**
Vins d'Argentine
- B7 - GAEC RÉMY CASTEL & FILS CHÂTEAU CASTEL LA ROSE** (33710 VILLENEUVE)
Côtes De Bourg, VDF Blanc de Noir et VDF Rosé
- B8 - DOMAINE DE L'ORCHIS POURPRE** (62156 BAEU BOULOUDX)
AOP Saint Chinian - Vins rosé, blanc, rouges
- B9 - DOMAINE DE MALTAVERNE** (58150 TRACY SUR LOIRE)
Poilly Fumé, Nuit Blanche.
- C1 - DOMAINE PRIEURÉ SAINTIE MARIE D'ALSAS** (11700 MOUX)
Vin AOP Corbières et IGP d'oc
- C2 - DOMAINE DU PLANTIS** (17160 COURCERAC)
Pineau Des Charentes, Cognacs, Liqueurs, Jus De Raisin
- C3 - LES REMPARTS DE CUCULLES** (34270 SAINT JEAN DE CUCULLES)
AOP Pic Saint Loup - IGP St Guilhem
- C4 - DOMAINE DE LA CLOSERIE** (49750 BEAULIEU SUR LAYON)
Coteaux Du Layon, Anjou Rouge, Cabernet D'Anjou, Sauvignon IGP Val De Loire, AOC Anjou Mousseux, Jus de Raisin + IGP Val de Loire Rosé, Blanc sec VDF
- C5 - VIGNOBLES BELLIARD** (33700 MERIGNAC)
Pomerol, Saint-Émilion Grand Cru, Pessac-Léognan, Graves et Sauternes
- C6 - CLOS DE LA FONTAINE HUGO CIDRIÈRE & FOLIE DOUCE** (02360 ROZOV SUR SERRE)
Apéritifs, Folie Douce, Cidre De Thiérache, Jus De Pomme, Confitures De Fruits Rouge, Vinaigre De Cidre
- C8 - VIGNOBLES SIOZARD** (33420 LUGAIGNAC)
Vins De Sauternes, Graves, Bordeaux
- C9 - DOMAINE DE BIROL** (33710 SAINT TROJAN)
Côtes De Bourg Rouge, Rosé Vin De Table
- D1 - CHÂTEAU LA CAPELLE** (33500 ARVEYRÈS)
Vins de Bordeaux, AOC Bordeaux (blanc, rosé, rouge), AOC Bordeaux Supérieur
- D2 - EUGENE ELLIA** (35520 LA MÉZIÈRE)
Vins de Bourgogne Nuits-Saint-Georges
- D3 - DOMAINE DE LINDAS** (30200 BAGNOLS SUR CEZE)
Côtes du Rhône Villages Chusclan bio - Côtes du Rhône rouge, rosé et blanc bio
- D4 - DOMAINE HAUTS DU CLOS** (83570 CARCES)
AOP Côtes de Provence Blanc Rosé, IGP Var Rosé
- D5 - CHÂTEAU LA BRANDE** (33141 SAILLANS)
Vins AOC Fronsac, AOC Bordeaux Blanc et Rosé, AOC Crémant de Bordeaux
- D6 - DOMAINE GAILLARD** (71960 DAVAYE)
Vins De Bourgogne - Poilly-Fuissé, Saint Véran, Mâcon-Charnay, Crémant De Bourgogne, Gaillardise
- D7 - EARL MAURICE SCHUELLER** (68420 GUEBERSCHWIHR)
Vins d'Alsace, Crémant d'Alsace, Vendanges Tardives
- D8 - LEDAIN THIERRY DOMAINE DE ROCHEFOLLE** (69460 SALLES ARBUSSONNAS)
AOP Brouilly, Fleurie, Morgon, Chirouble, Beaujolais Blanc et Rosé, Villages, IGP Chardonnay, Pinot Gris, Viognier.
- D9 - EARL PIERRE PELOU** (66720 TAUTAVEL)
Tautavel, Muscat de Rivesaltes, Rivesaltes, Maury
- E1 - VIGNOBLE JEROME DELANOUE** (37140 SAINT NICOLAS DE BOURGUEIL)
Vins de Loire, AOC Saint Nicolas de Bourgueil, AOC Bourgueil
- E2 - DOMAINE DE BOLLENBERG CLOS SAINTE APOLLINE** (68250 WESTHALTEN)
Vins D'alsace, Eau De Vie Artisanales
- E3 - L'ESCARGOTIERE DE L'AISNE** (02800 FRESSANCOURT)
Escargots
- E4 - CHÂTEAU LAROCHE PIPEAU** (33126 LA RIVIERE)
Fronsac, Bordeaux Rouge, Blanc, Bordeaux Clair, Crémant de Bordeaux
- E5 - DOMAINE DE MAUPERTHUIS** 89800 PRÉHY)
Vins de Bourgogne, Chablis, Irancy, Saint Bris, Crémant, Nuits Saint Georges, Volnay et Gevrey Chambertin
- E6 - VIGNOBLES BERNARD BOUCHON & FILLE** (33420 GENISSAC)
Vins de Bordeaux
- E7 - CHÂTEAU FONTBAUDE** (33350 ST MAGNE DE CASTILLON)
Castillon - Côtes de Bordeaux, Bordeaux Rosé, Bordeaux Blanc, Clair
- E8 - DOMAINE DE PEYREVENT** (11200 NEVIAN)
Vin Corbières Du Domaine Peyrevent et IGP Hauterive
- F1 - EARL LA CLOSERIE** (40210 LUJÉ)
Foie Gras, Confits, Produits Frais
- F10 - GAEC LACOSTE** (64190 PRÉCHACQ-NAVARREX)
Fromages & Confitures
- F2 - CHÂTEAU DU HAUT QUERAY** (83570 LUSSAC)
Puisseguin St Emilion, Montagne St Emilion Bordeaux Supérieur
- F3 - DOMAINE NIGRI** (64360 MONEIN)
Jurançon, Jurançon Sec
- F4 - VIGNOBLE HERVÉ ET NATHALIE AVALLET** (69560 SAINT CYR SUR LE RHÔNE)
Côte Rotie, Condrieu, Saint Joseph, Coteaux du Lyonnais, IGP Collines Rhodaniennes (viognier et Syrah), Hermitage Rouge et Blanc
- F5 - EARL JULIE ET PATRICK NOEL** (18300 SAINT SAUR)Vins de Sancerre et de Menetou-Salon
- F6 - J.B. THOMANN & FILS** (68770 AMMERSCHWIHR)
Vins d'Alsace, Crémant d'Alsace
- F8 - DOMAINE DES SABLONNIÈRES** (49700 DOÛLE LA FONTAINE)
Anjou, Saumur, Coteaux du Layon, Crémant de Loire, Cabernet d'Anjou
- F9 - DOMAINE DE LAGAIAIN** (32800 EAUZE)
IGP Côtes De Gascogne, Floc De Gascogne, Eau De Vie, Armagnacs Millésimés
- G10 - L'OTIOT DÉPANNEUR** (67650 DAMBACH LA VILLE)
Fabricant de Rhum Arrangé
- G2 - GRAVURE CHAMPENOISE** (51100 REIMS)
Gravure & Peinture Sur Verre et tous Supports
- G3 - CHÂTEAU BROUARD** (33500 L'ALANDE DE POMEROL)
Château Brouard AOC Lalande de Pomerol, Cuvée Drôles de Dames AOC Lussac Saint-Émilion
- G4 - CHÂTEAU LE BRÉZÉGUET** (46800 PORTE DU QUERCY)
Vin AOP Cahors et IGP Côtes du Lot
- G5 - SARI LE CELLIER - LINGOT-MARTIN** (01450 PONCIN)
Cerdon Méthode Ancestrale
- G6 - DOMAINE DE MAYOL** (84400 APT)
AOP Luberon, AOP Ventoux, IGP de Vaucluse, IGP Méditerranée
- G7 - EARL LASSALLE & FILS - CHÂTEAU BELLEVUE** (33340 VALEYRAC)
Vins du Château Bellevue, Medoc Cru Bourgeois
- G8 - DOMAINE DU TASTET** (02680 FONTAINE LES CLERCS)
Vins du Sud Ouest, Pays des Landes sur 4 cuvées (Rouge, Blanc Sec, Blanc Moelleux et Rosé)
- G9 - CHÂTEAU LA ROSERAIE** (33390 CARS)
Vins blanc et rouge en AOC Blaye côtes de Bordeaux, Bordeaux Clair
- H3 - EARL CHÂTEAU REYNAUD DUNESME** (24210 THENONJ)
Castillon Côtes de Bordeaux, IGP Atlantique Rosé, IGP Atlantique Rouge, Clair, Bordeaux Rouge
- H4 - CUVELIER - FAUVARQUE** (59840 LOMPRET)
Vins de Bordeaux Saint Julien - Saint Estèphe
- H5 - DOMAINE DE LA DUCQUERIE** (49750 ST LAMBERT DU LATTAY)
Cabernet d'Anjou, Rosé d'Anjou, Rosé de Loire, Savennières, Coteaux de Layon, Chaume, Anjou Gamay, Anjou rouge, Anjou Villages, Crémant de Loire, Anjou Blanc, Sauvignon, Jus de raisin, Syrah
- H6 - CLOS DE LA HÉRONNIÈRE** (37500 LIGRE)
Chinon Rouge, Chinon Blanc et Chinon Rosé
- I2 - MAISON DU GUERET** (02100 SAINT-QUENTIN)
Vins Du Beaujolais : Moulin à Vent, Chenas, Fleurie, Miel de la propriété
- I3 - DOMAINE "LA CLOSERIE"** (37270 MONTLOUIS SUR-LOIRE)
Vins Blancs, AOC Montlouis, Méthode tranquille, Elevage biologique, Vins secs, Demi-secs, Moelleux
- I4 - GIE DES VIGNOBLES DE TOURNÈFEUILLE** (33500 NEAC)
Lalande De Pomerol, Saint Emilion Grand Cru, Bordeaux Supérieur
- I5 - DOMAINE TAILLANDIER MARIÉ** (49170 SAVENNIÈRES)
AOC Savennières, AOC Coteaux du Layon
- I6 - GRANDS VIGNOBLES LOUBRIE - CHÂTEAU VALGUY** (33210 PREIGNAC)
Sauternes, Grave Rouge et Blanc, Bordeaux Supérieur
- J0 - DOMAINE VIGIER** (33500 POMEROL)
Pomerol, Lalande de Pomerol, Puisseguin Saint Emilion et Rosé
- J2 - CVS CHÂTEAU LA CAMINADE** (46150 BOISSIÈRES)
AOP Cahors, IGP Côtes du Lot, Apéritifs Lotois, Rosé Grain d'Amour
- J3 - DOMAINE SIEBERT** (67120 WOLXHEIM)
Vins et Crémants d'Alsace, Grand Cru Altenberg de Wolxheim
- J4 - J5 - AQUI MANGEN BEN** (30220 AIGUES MORTES)
Viande et Charcuterie Artisanale de Taureau et de Coche - Viandes d'Exception
- J6 - CHAMPAGNE GONBACÉ LOIZON** (51170 CRUGNY)
Champagnes Gonbacé-Loizon et Dérivés (Bouchons hermétiques, Filètes)
- J7 - JASSIONNES YANNICK** (21200 BEAUNE)
Vins de Bourgogne de la Propriété, Beauce 1er Cru, Nuits Saint Georges, Chorey-les-Beaune, Aiguis
- J8 - EARL CHAUVAUD - BUZIN** (16730 FLEAC)
Pineau des Charentes, Cognac, Liqueurs, Cocktails, Méthode Traditionnelle
- R1 - SA LANDON TRAITEUR** (02100 SAINT QUENTIN)
Restauration, Charcuterie & Traiteur
- R2 - MISTERIFRE** (02100 SAINT-QUENTIN)
Restauration, Frite fraîche à volonté, andouillette, merguez, saucisse, boisson avec fromage et dessert en formule

